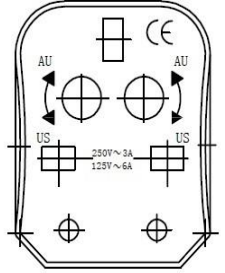
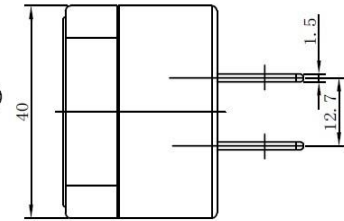
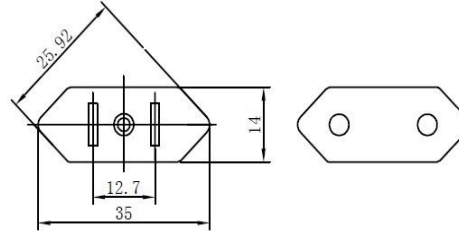
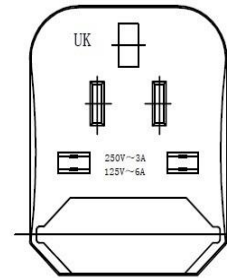
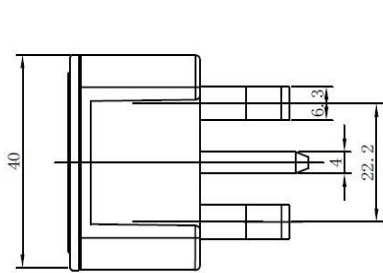
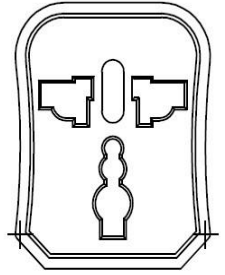
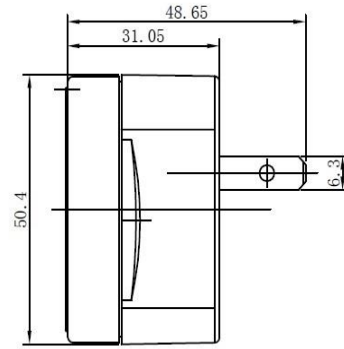
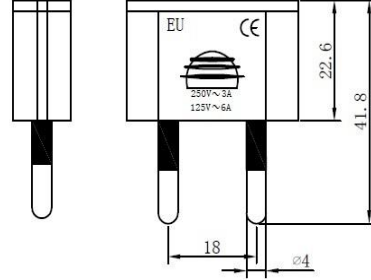
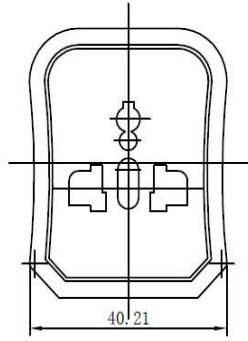
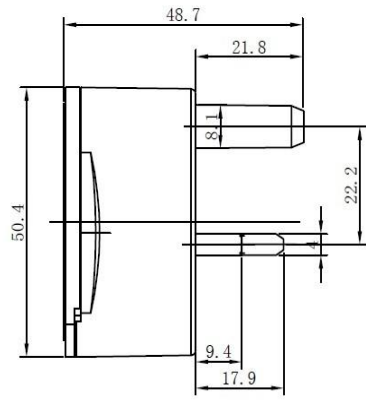


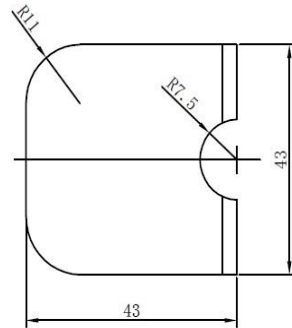
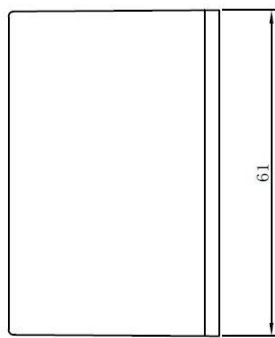
基本尺寸 mm	至	js12
/	3	±0.05
3	6	±0.06
6	10	±0.076
10	18	±0.09
18	30	±0.105
30	50	±0.125
50	80	±0.15
80	120	±0.175



QZ05-1

QZ05-2

QZ05-3



QZ05外罩

借(通)用件登记

描 图

描 校

旧底图总号

底图总号

签 字

日 期

						产品型号	装配图图号		序号
						QZ05系列			
标记	处数	分区	更改文件号	签名	年月日				
CAD			标准化			阶段标记	数量	比例	
设计			审核					Part#: WS-6789S	
校对								SCEPTRE POWER	
工艺			批准			共 张 第 张			